

# ENCODER ROTATIVI INCREMENTALI

## E20 I65 E20 IT65

### UMGEBUNGSBEDINGUNGEN - CARATTERISTICHE AMBIENTALI

Schock/Shock:	100 g, 6 ms (MIL STD 202F)
Vibrationen/Vibrazioni:	10 g, 5-2000 Hz (MIL STD 202F)
Betriebstemperatur/Temperatura di lavoro:	-20°C +70°C
Lagertemperatur/Temperatura di immagazz.:	-20°C +80°C
	(98% R.H. relative Feuchte nicht betauend/senza condensazione)
Schutzart/Protezione:	IP65
Optionen/Opzioni:	<ul style="list-style-type: none"> <li>• Betriebstemperatur: -40°C +100°C</li> <li>• Temperatura di lavoro: -40°C +100°C</li> <li>• Schutzart IP66 Wellenseite (Drehmoment 2,5 Ncm und 3000 rpm max)</li> <li>• Protezione IP66 lato albero (Coppia 2,5 Ncm e 3000 rpm max.)</li> </ul>

### MECHANISCHE EIGENSCHAFTEN - CARATTERISTICHE MECCANICHE

Abmessungen/Dimensioni:	s. Zeichnung/vedi disegno
Welle/Albero:	Ø 6, 8, 9.52, 10, 12 mm
Wellenbelastung (axial und radial)/Carico sull'albero (assiale e radiale):	100 N max.
Drehzahl/Numeri giri:	6000 rpm max.
Drehmoment bei 20°C/Coppia di partenza a 20°C:	≤ 1,5 Ncm
Trägheitsmoment/Momento d'inerzia:	~ 50gcm <sup>2</sup>
Lebensdauer der Kugellager/Vita cuscinetti:	> 400x10 <sup>6</sup> Umdr./giri
	(10 <sup>9</sup> Umdr. mit Wellenbelastung 20 N max/10 <sup>9</sup> giri con carico sull'albero 20 N max.)
Gewicht/Peso:	~ 0,3 kg

### ELEKTRISCHE EIGENSCHAFTEN - CARATTERISTICHE ELETTRICHE

Impulse/Umdr. PPR (andere auf Anfrage)	2-4-5-6-10-12-15-16-18-20-24-25-30-35-36-39
Impulsi/giro (altri disp. su richiesta):	40-45-50-60-64-70-80-90-100-120-122-125-127 142-150-180-200-216-236-240-250-254-256-267 270-300-314-360-375-400-410-433-435-471-500 512-600-625-628-635-720-750-784-800-875-900 946-1000-1024-1068-1099-1200-1250-1270-1440 1500-1800-2000-2048-2250-2400-2500-3000 3600-4000-4096-5000-6000-9000-10000
Betriebsspannung/Alimentazione:	5V ±5%, +10V +30V, +5V +30V
Ausgänge/Uscite:	NPN, PNP, Push-Pull, Line Driver, PP/LD
Belastung (je Kanal)/Corrente in uscita (per canale):	40 mA max.
Zählfrequenz/Freq. conteggio:	100 kHz max.
Stromaufnahme/Assorbimento:	70 mA max.
Schutzart/Protezione:	gegen Umspannung und Kurzschluss (ausschl. 5V Version) contro inversione di polarità e cortocircuito (escl. versione a 5V)
Optoelekt. Lebensdauer/Vita optoelettronica:	min. 100.000 h
Option/Opzione:	• Zählfrequenz 300 kHz/Freq. di conteggio 300 kHz

### MATERIALIEN - MATERIALI USATI

Flansch/Flangia:	Anticorodal/anticorodal
Gehäuse/Contenitore:	Anticorodal/anticorodal
Kugellager/Cuscinetti:	ABEC 5
Welle/Albero:	Edelstahl nicht magnetisch/acciaio inox non magnetico
Lichtquelle/Sorgente di luce:	GaAl Dioden/diodi GaAl

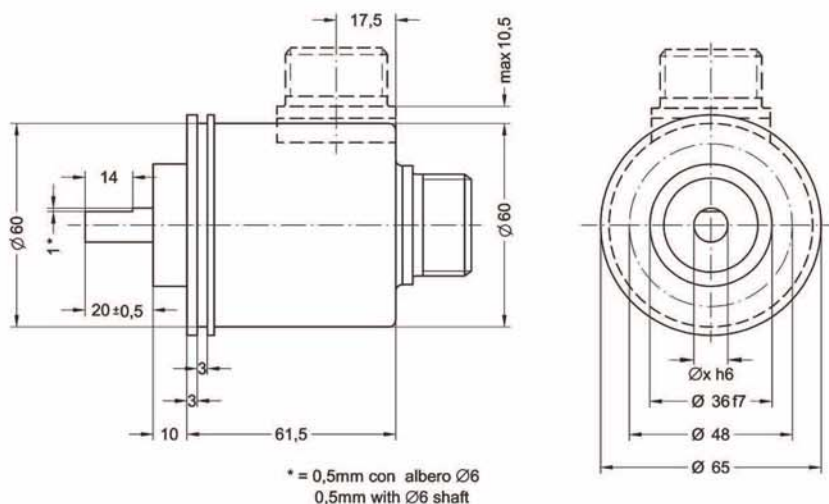
### ZUBEHÖR - ACCESSORI

E7MLS:	MIL Stecker 7-polig Connettore MIL 7 poli
E10MLS:	MIL Stecker 10-polig Connettore MIL 10 poli
PAN/PGF:	Kupplungen/Giunti elastici
LKM-386:	Servoklammern Graffe di fissaggio

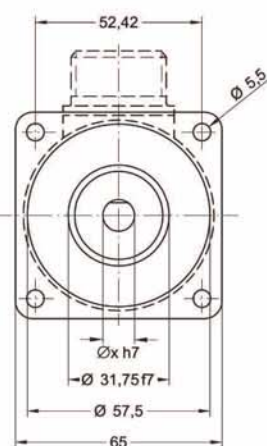
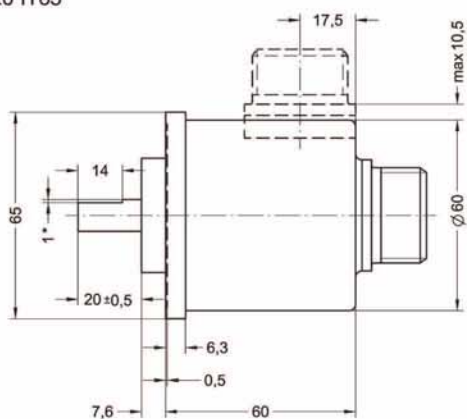
## E20 I65

Robusta custodia in metallo.  
Elevato carico sull'albero.  
Protezione fino a IP66 (lato albero).  
Flangia per fissaggio a "morsetto".

Diametro cassa 65 mm  
Diametro albero 6, 8, 9.52, 10, 12 mm  
Uscita cavo Si  
Uscita connettore Si  
Risoluzione 10000 PPR max.  
Frequenza d'uscita 300 kHz max.  
Circuito d'uscita NPN, Push-Pull, Line Driver,  
Universal Circuit  
Temperatura di lavoro -40°C +100°C max.  
Protezione IP66 max.



## E20 IT65



Encoder rotativo incrementale con flangia quadrata.

Ø 65 mm | IT65 LIKA Diametro cassa 65 mm  
Diametro albero 6, 8, 9.52, 10, 12 mm  
Uscita cavo Si  
Uscita connettore Si  
Risoluzione 10000 PPR max.  
Frequenza d'uscita 300 kHz max.  
Circuito d'uscita NPN, Push-Pull, Line Driver,  
Universal Circuit  
Temperatura di lavoro -40°C +100°C max.  
Protezione IP66 max  
Diametro cassa 65 mm  
Diametro albero 6, 8, 9.52, 10, 12 mm  
Uscita cavo Si  
Uscita connettore Si  
Risoluzione 10000 PPR max.  
Frequenza d'uscita 300 kHz max.  
Circuito d'uscita NPN, Push-Pull, Line Driver,  
Universal Circuit  
Temperatura di lavoro -40°C +100°C max.  
Protezione IP66 max



E20 I65



E20 IT65